

eDELIVER 3



MAXUS

Brochure

Januari 2025

Index

Over Maxus	4-5
De Maxus eDeliver 3	6-7
Functionaliteit	8-11
Laden en lossen	12-13
Uitrusting	14-15
Maatwerk	16
Maxus Lease	17
Veiligheid	18-19
Voordelen	20-21
Afmetingen	22



OVER MAXUS

Sterk groeiend merk

Maxus is onderdeel van de grote autoproducent SAIC Motor. Met een productie van meer dan 7 miljoen auto's op jaarbasis is SAIC Motor de op zes na grootste autobouwer ter wereld. Ook op het gebied van New Energy Vehicles (NEVs) timmert SAIC Motor stevig aan de weg. In 2020 werden er 320.000 elektrische/hybride voertuigen gebouwd, wat SAIC Motor de op één na grootste NEV bouwer ter wereld maakt.



Elektrische
autofabrikant van
het jaar

Verenigd Koninkrijk



Meest milieuvriendelijke
bestelwagen
van het jaar

Ierland



Lichte bestelwagen
producent van
het jaar

Verenigd Koninkrijk

Met de compacte eDeliver 3 de flexibel samen te stellen eDeliver 5, de ruime en sterke eDeliver 7, de grote eDeliver 9 en krachtige T90 EV en eTerron 9 Pickup maakt Maxus zero emissie-logistiek mogelijk, zonder enige compromissen op gebied van dagelijkse inzetbaarheid. Dankzij de specifiek ontworpen EV-platformen met verschillende batterij-opties biedt Maxus momenteel de meest geavanceerde elektrische bestelwagens op de Europese e-LCV markt.



DE MAXUS eDELIVER 3

Groots in Laadvolume. Verassend wendbaar.

Dat de Maxus eDeliver 3 geen standaard bestelwagen is, ziet u meteen. Hij rijdt 100% elektrisch en is dus perfect geschikt voor stadsverkeer of kortere afstanden. Maar daarbij blijft het niet. De Maxus eDeliver 3 is ook een opvallend knappe verschijning. De karakteristieke voorzijde en de dynamische belijning van de flanken accentueren zijn wendbare en compacte karakter. Kortom: dit is een op-en-top hedendaags design.

KIES UW KLEUR

De Maxus eDeliver 3 is standaard verkrijgbaar in wit. Liever een andere kleur die perfect aansluit bij de huisstijl van je bedrijf? Maxus kan de eDeliver 3 optioneel leveren in elke RAL-kleur.

RUIM EN VEELZIJDIG

De Maxus eDeliver 3 is verkrijgbaar in gesloten bestelwagen of veelzijdige chassis cabine. De laadruimte van de eDeliver 3 is 218 cm lang en heeft een laadvolume van 4,8 m³. Als chassis cabine biedt de eDeliver 3 een wit canvas voor diverse op- en ombouw mogelijkheden zoals een openlaadbak, kipper of gesloten laadbak, maar net wat bij u past.



FUNCTIONALITEIT

Welkom in de ruimte.

Hoe wendbaar en compact hij ook is, de Maxus eDeliver 3 biedt verrassend veel ruimte. De laadruimte van de compacte versie is 218 cm lang en heeft een laadvolume van 4,8 m³.

EXTRA TOEGANKELIJK

De laadruimte van de Maxus eDeliver 3 is erg toegankelijk. De dubbele achterdeuren openen tot 180 graden. Ze hebben elk een andere breedte, voor flexibel laden en lossen op krappe plaatsen. Een brede schuifdeur aan passagierszijde maakt de ruimte nog toegankelijker. Om veiligheidsredenen beschikt u bovendien over een volledig gesloten scheidingswand.

OOK ALS CHASSIS CABINE

Naast de gesloten bestelwagen is de eDeliver 3 ook leverbaar als chassis cabine. Dankzij zijn lage eigen gewicht en zijn veelzijdige architectuur is dit basisvoertuig uitermate geschikt voor de meest uiteenlopende conversies, om te voldoen aan alle stads-toepassingen.



Met een actieradius van maar liefst 322 km in stadsverkeer.



LADEN EN LOSSEN

80% capaciteit na drie kwartier laden.

Elektrisch rijden en batterijtechnologie gaan hand in hand. Voor de eDeliver 3 kiest Maxus voor de nieuwste Lithium iron phosphate batterij, die u in drie kwartier voor 80% kan opladen. Ideaal voor wie na een lange rit toch snel weer aan de slag wil.

VLOT EN VRIJWEL ONBEPERKT OPLADEN

De laadpoorten van de Maxus eDeliver 3 bevinden zich vooraan, achter het klepje met het Maxus-logo. Dat is handiger bij voorwaarts inparkeren. Via een snellader is uw batterij al na drie kwartier voor 80% opgeladen. Met een standaard 11 kW AC wallbox-aansluiting duurt het laden van 5-100% slechts 5:36 uur.

AC OPLADEN (WISSELSpanning)

Bij standaard AC opladen met een wallbox en de geïntegreerde oplader van 3-fase 11 kW, duurt het laden niet langer dan 5:36 uur voor de batterij van 50 kWh.

DC OPLADEN (GELIJKSPANNING)

De eDeliver 3 heeft een krachtige Lithium iron phosphate batterij die zeer goed bestand is tegen veelvuldig snelladen. Met een snellader duurt het snelladen tot 80% van de totale capaciteit slechts 45 minuten. Dat geeft gemak en zekerheid dag in dag uit.

RECUPERATIEF REMMEN

De eDeliver 3 is uitgerust met twee rijmodi (normaal of eco) en drie energierecuperatiemodi (licht, medium of sterk). U kiest dus zelf hoe zuinig u wil rijden en hoeveel energie u bij het remmen wil recupereren. Het voordeel hiervan is het gemak van automatisch remmen en een hoger rendement, zeker in de stad!



MOTOR

161 PK / 225 NM



ACTIERADIUS

TOT 322 KM IN DE STAD



ACCU

50 KWH



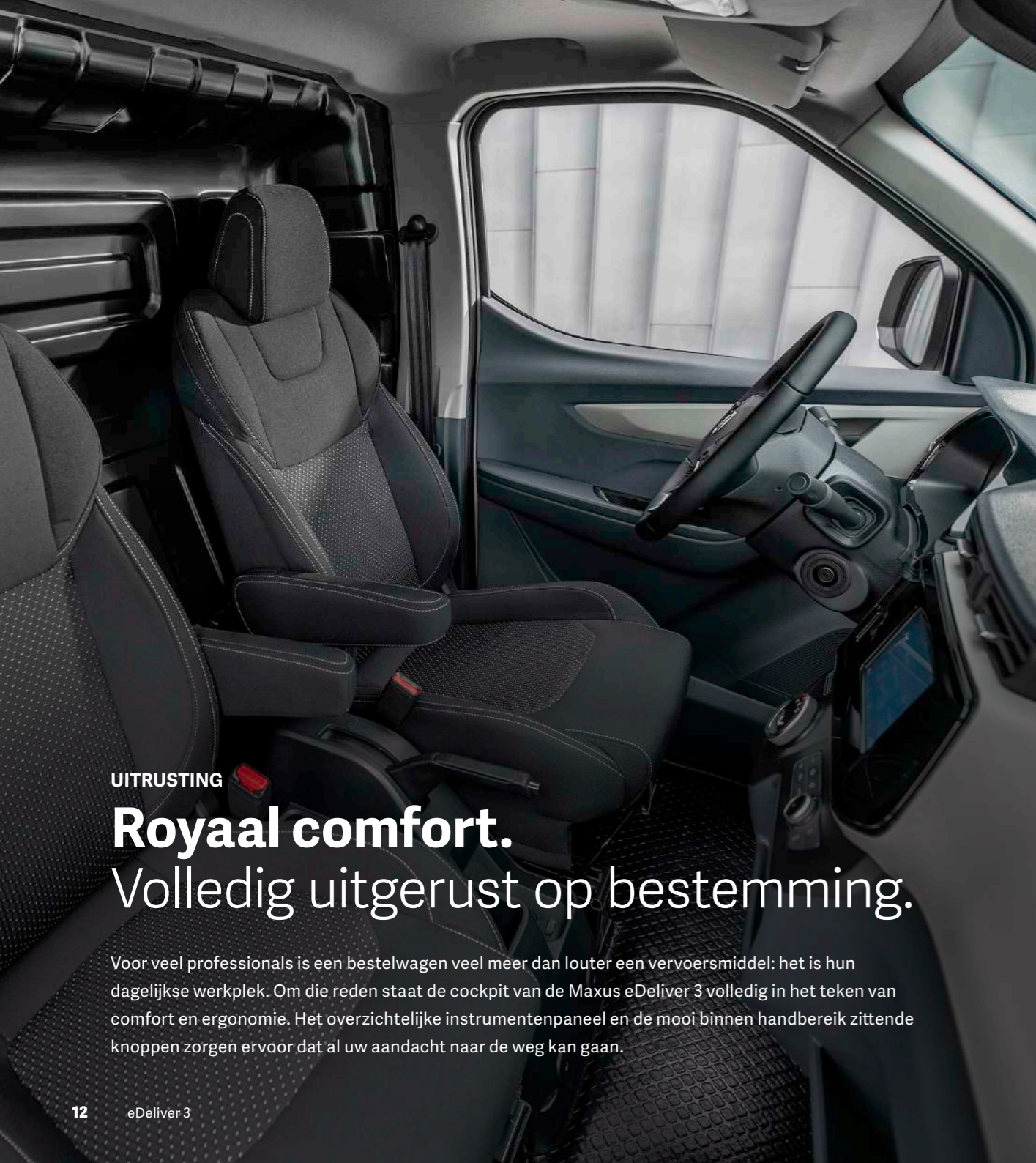
AC-OPLADEN

11 KW DRIE FASEN
VAN 5-100% IN 5:36 UUR



DC-SNELLADEN

5-80% IN 45 MINUTEN



UITRUSTING

Royaal comfort. Volledig uitgerust op bestemming.

Voor veel professionals is een bestelwagen veel meer dan louter een vervoersmiddel: het is hun dagelijkse werkplek. Om die reden staat de cockpit van de Maxus eDeliver 3 volledig in het teken van comfort en ergonomie. Het overzichtelijke instrumentenpaneel en de mooi binnen handbereik zittende knoppen zorgen ervoor dat al uw aandacht naar de weg kan gaan.

INSTRUMENTENPANEEL

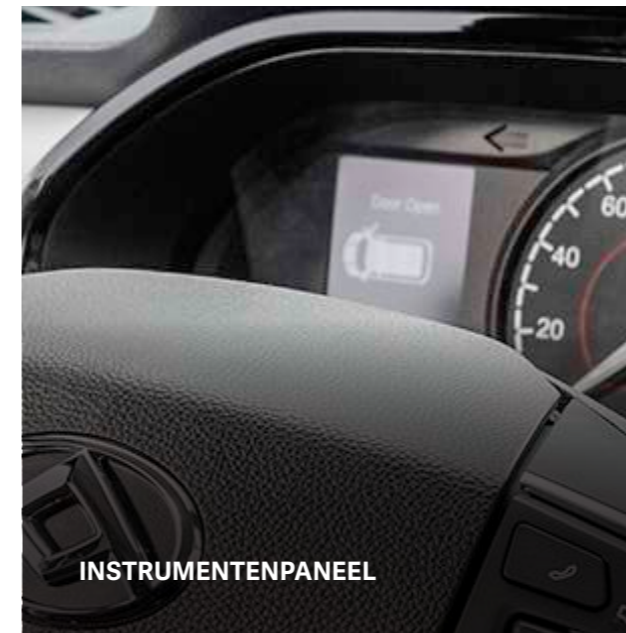
Het aantrekkelijke instrumentenpaneel van de eDeliver 3 geeft u in één oogopslag alle info die u nodig heeft. Op het heldere scherm naast de snelheidsmeter presenteert de boordcomputer u alle informatie.

CONNECTIVITEIT

Ook het centraal geplaatste 10,25 inch touchscreen geeft u de nodige informatie. Bovenop het infotainmentsysteem, dat u met uw smartphone kan verbinden via CarPlay, krijgt de eDeliver 3 ook standaard een hoogwaardige achteruitrijcamera mee, waarmee u uw bedrijfsvoertuig eenvoudig in de krapste parkeerruimtes manoeuvreert.

RUIM EN COMFORTABEL

De Maxus eDeliver 3 heeft twee zitplaatsen met ruime, ergonomisch gevormde en verstelbare stoelen die u alle steun en comfort bieden. De vormgeving van het dashboard is opvallend strak en de afwerking oogt luxueus. Voeg daarbij nog de uitgebreide standaarduitrusting, en u weet dat u aan het stuur zit van een uitzonderlijke bestelwagen.



INSTRUMENTENPANEEL



RADIOBEDIENING OP HET STUUR



10,25 INCH TOUCHSCREEN



VERSHELLINGSKNOP



STROOMVOORZIENING EN
USB-AANSLUITING

COMPLETE UITRUSTING

Het interieur van de Maxus eDeliver 3 valt op door de verzorgde afwerking en de complete standaard uitrusting. Automatische airconditioning, stroomvoorziening, usb-aansluiting, radiobediening aan het stuur: de eDeliver 3 heeft het allemaal.

AUTOMATISCH ELEKTRISCH

Met de Maxus eDeliver 3 is elektrisch rijden fijn en comfortabel. De handige knop voor de automaat laat zich vlot en intuïtief bedienen. En dankzij de fluisterstille elektromotor is het aangenaam stil aan boord.

Standaard uitrusting

EXTERIEUR

- Buitenspiegels met geïntegreerde richtingaanwijzers
- Dagrijverlichting
- Achterdeuren - 180° te openen
- 15" Stalen velgen met naafdop
- 15" Licht metalen velgen i.c.m. Chassis Cabine
- Voorbumper in carrosseriekleur
- Zijschuifdeur rechts (m.u.v. Chassis Cabine)

INTERIEUR

- In hoogte verstelbaar stuurwiel
- LED-verlichting cargoruimte
- Rubberen vloerbekleding in passagiers- en laadruimte
- Viervoudig instelbare bestuurdersstoel
- Zijwanden laadruimte kunstof afgewerkt

COMFORT

- Automatische airconditioning
- Boordcomputer
- Centrale deurvergrendeling
- Cruise control
- Elektrisch bedienbare ramen met auto functie
- Elektrisch verstelbare en verwarmde buitenspiegels
- Lederen stuurwiel
- Multifunctioneel stuurwiel
- Parkeersensoren achter
- Twee inklapbare sleutels met afstandsbediening
- Verwarmbare stoelen

VEILIGHEID

- Airbag bestuurder en passagier
- Banden reparatieset
- Elektronisch stabiliteitsprogramma (ESP)
- Volwaardig reservewiel (enkel op Chassis Cabine)
- Wegrijhulp op hellingen (HHC)

MULTIMEDIA

- 10,25" Infotainmentsysteem met Apple Carplay en Android Auto
- Achteruitrijcamera
- Multifunctioneel stuurwiel
- Radio DAB+ met Bluetooth en USB-aansluiting

OPLADEN

- AC lader 3 fase - 11 kW
- DC Snellader - 57 kW
- Laadkabel Schuko voor gebruik 230v
- Laadkabel type 2 voor gebruik wallbox



MAATWERK

Maxus op Maat.



ELEKTRISCHE BEDRIJFSWAGENS VOOR PROFESSIONALS

Met een passende inrichting of ombouw, heb je met een Maxus de juiste compagnon, elke dag weer. Een bedrijfswagen is pas compleet door middel van een laadruimte betimmering of inrichting, maar ook ombouw tot open- of gesloten bakwagen is een voorbeeld van een mogelijke oplossing. De eDeliver 3 en eDeliver 3 chassis cabine wordt vanaf de basis opgebouwd naar uw wens.

LAADRUIJTE INRICHTING

- Vloer- en zijwandafwerking
- Imperialen en side- / backbars
- Sortimo bedrijfswagen inrichting
- LED laadruimte verlichting
- MAD Easyload systeem

eDeliver 3 gesloten bestel v.a. € 29.950

OPEN LAADBAK OMBOUW

- Aluminium laadbak met te openen zijschotten en vergrendeling
- Aluminum laaddeur achter 450mm hoogte
- Zijdelingse afscherming voor extra veiligheid en als functionele opstap
- Handige palenjuk ter bescherming van de cabine
- Optie - 90 Ah AGM accu i.c.m. kipper (+/- 30 minuten)

eDeliver 3 open laadbak v.a. € 41.995*

eDeliver 3 kipper laadbak v.a. € 45.445*

*afhankelijk van configuratie, lengtemaat & uitvoering

MAXUS LEASE

Financial Lease.

De keuze voor een nieuwe volledige elektrische Maxus bedrijfswagen wordt nu wel heel aantrekkelijk. Bij bestelling van uw nieuwe Maxus eDeliver 3 uit voorraad profiteert u nu vijf jaar lang, tijdelijk van 0,00% rente o.b.v. financial lease*. Door middel van Financial Lease kunt u de investering in een nieuwe volledig elektrische Maxus eDeliver 3 over een langere periode uitspreiden. U wordt zelf eigenaar en beheerder van het voertuig en deze komt op uw balans, wat kan leiden tot fiscale voordelen zoals de kleinschaligheidsinvesteringsaftrek (KIA).

Rij al een Maxus eDeliver 3 vanaf € 254 p/m

(o.b.v. 60 maanden, aanbetaling, BTW en een slottermijn, *tussentijdse prijs-, rente- en modelwijzigingen voorbehouden)



MAXUS LEASE

Operational Lease.

Één vast all-in bedrag per maand. Met Maxus Operational Lease staat u nooit voor verrassingen, u geniet van een onbezorgd en full-service leaseovereenkomst. Met Operational Lease loopt u géén risico en hoeft u géén grote investering te doen, maar rijdt u toch bewust en nieuw met een volledig elektrische Maxus.

Rij al een Maxus eDeliver 3 vanaf € 549 p/m

(o.b.v. 60 maanden en 10.000 km per jaar, tussentijdse prijs-, rente- en modelwijzigingen voorbehouden)





VEILIGHEID

Veiligheid voorop, met de modernste rijhulpsystemen.

De Maxus eDeliver 3 is standaard uitgerust met een uitgebreid actief veiligheidspakket. De uitrusting omvat ESP, ABS en andere systemen die u, uw passagiers en de andere weggebruikers beschermen. Maar ook de passieve veiligheid staat op een hoog niveau. De sterke kooiconstructie van hoogwaardig staal en aluminium absorbeert de kracht die bij een aanrijding vrijkomt.

REMKRACHTONDERSTEUNING (ABS)

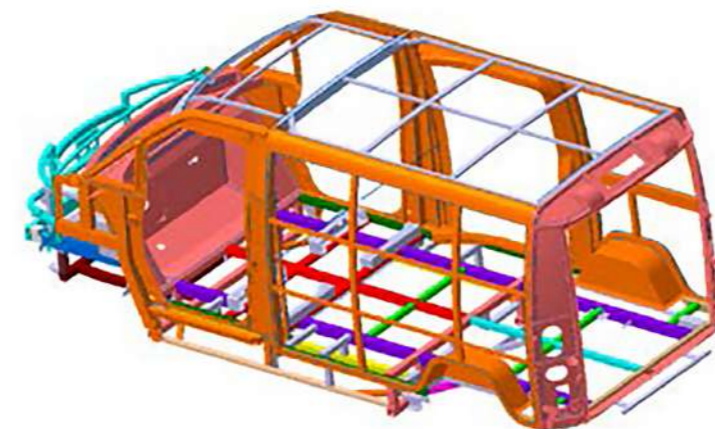
Bij een noodstop zorgt ABS ervoor dat uw wielen tijdens het remmen niet gaan blokkeren. Zo kunt u bij abrupt remmen nog steeds stuurmanoeuvres uitvoeren om een obstakel te ontwijken.

REMKRACHTVERDELING (EBD)

EBD (Electronic Brakeforce Distribution) zorgt voor de juiste remkracht en verdeling over de verschillende assen, ook in noodsituaties, afhankelijk van het gewicht van de lading in de laadruimte.

REMASSISTENTIE (BAS)

Het Brake Assist System verhoogt de remkracht in noodgevallen, zodat uw eDeliver 3 sneller stilstaat.



VOORBEREID OP HET ONVOORZIENE

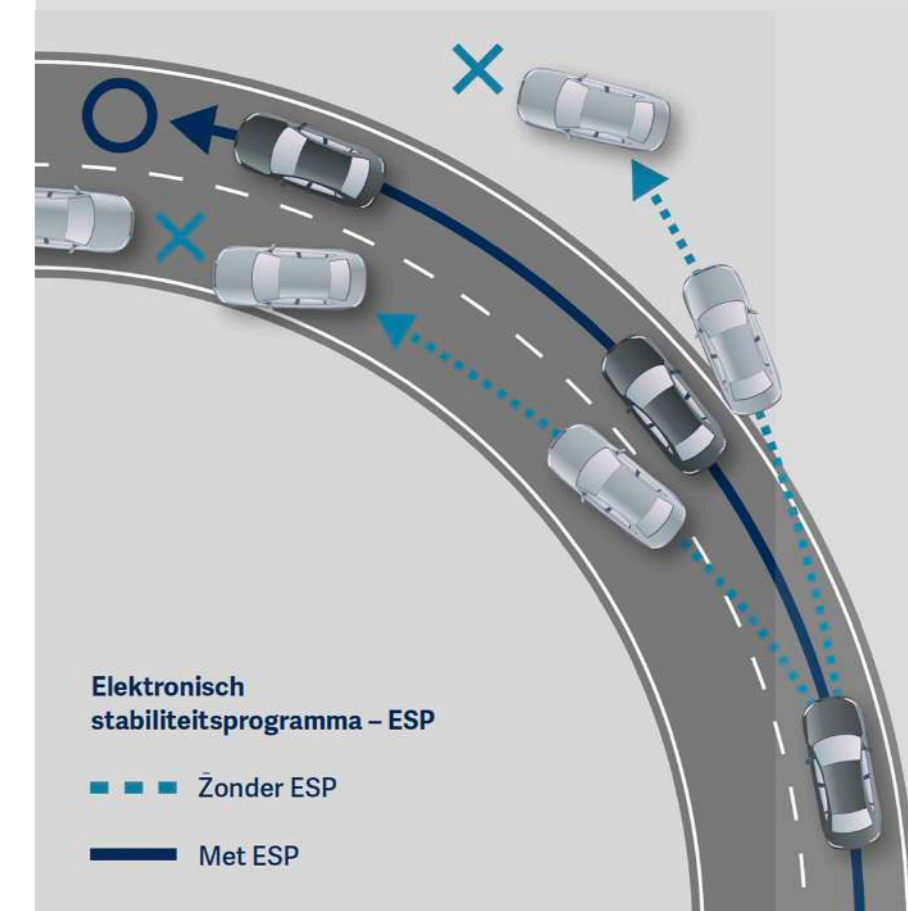
De sterke kooiconstructie van de Maxus eDeliver 3 is opgebouwd uit hoogwaardig staal en aluminium. De constructie absorbeert de kracht die vrijkomt bij een aanrijding en gaat vervorming tegen. Bovendien werd de eDeliver 3 van begin af aan ontworpen als een 100% elektrisch voertuig. Daardoor kon de accu veilig worden geïntegreerd in het chassis. Airbags voor de bestuurder en de passagier vervolledigen het passieve veiligheidspakket.

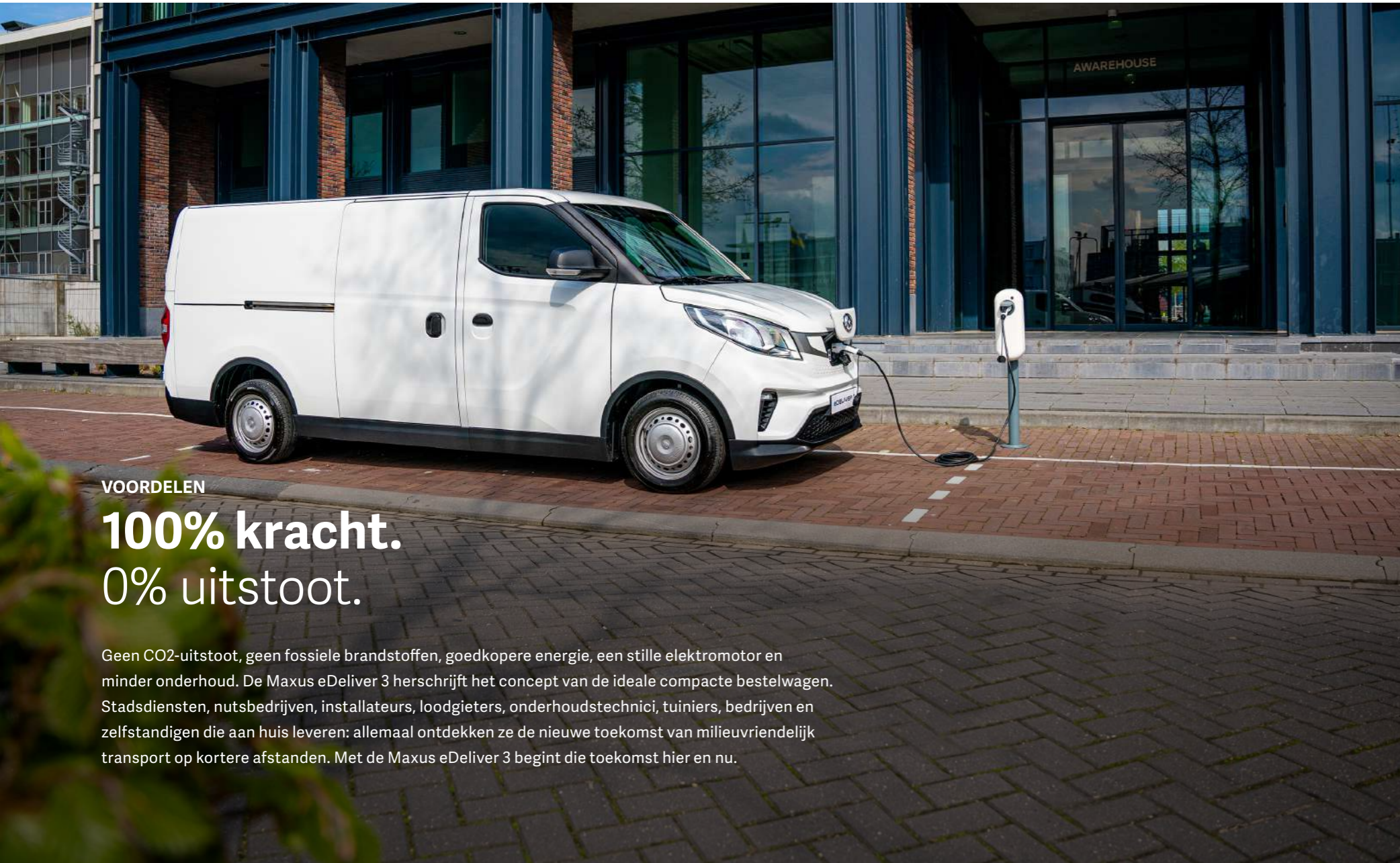
ACHTERUITRIJCAMERA

De Maxus eDeliver 3 is standaard uitgerust met een achteruitrijcamera. Op het centrale 7 inch aanraakscherm ziet u perfect wat zich achter uw bestelwagen bevindt. Parkeersensoren achter geven u extra assistentie bij het parkeren op krappe plaatsen.

ELEKTRONISCH STABILITEITSPROGRAMMA (ESP)

ESP (Electronic Stability Program) bewaakt en regelt de stabiliteit van uw eDeliver 3 bij uitwijkmanoeuvres, moeilijke bochten of een verraderlijk wegdek.





VOORDELEN

100% kracht.
0% uitstoot.

Geen CO2-uitstoot, geen fossiele brandstoffen, goedkopere energie, een stille elektromotor en minder onderhoud. De Maxus eDeliver 3 herschrijft het concept van de ideale compacte bestelwagen. Stadsdiensten, nutsbedrijven, installateurs, loodgieters, onderhoudstechnici, tuiniers, bedrijven en zelfstandigen die aan huis leveren: allemaal ontdekken ze de nieuwe toekomst van milieuvriendelijk transport op kortere afstanden. Met de Maxus eDeliver 3 begint die toekomst hier en nu.



TREKGEWICHT
TOT 1.030 KG



LAADCAPACITEIT
TOT 1.045 KG



LAADRUIMTE
TOT 4,8 M³



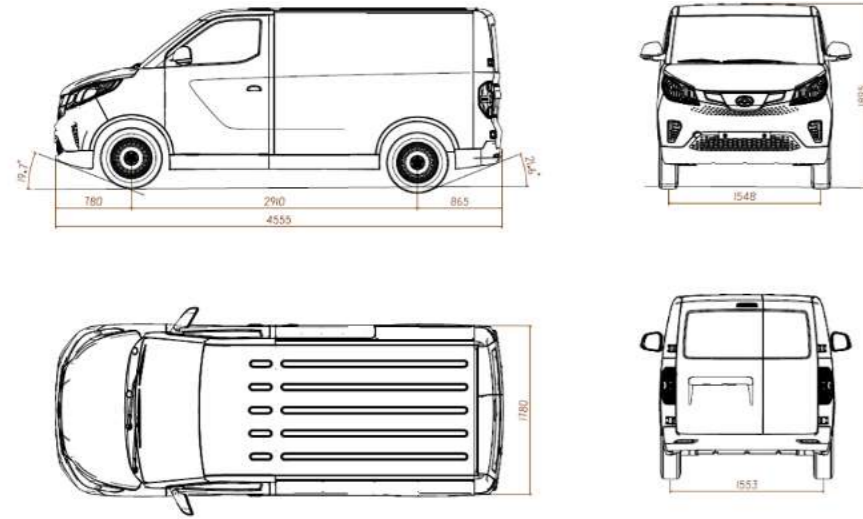
TOT 322 KM
ACTIERADIUS IN
STADSVERKEER



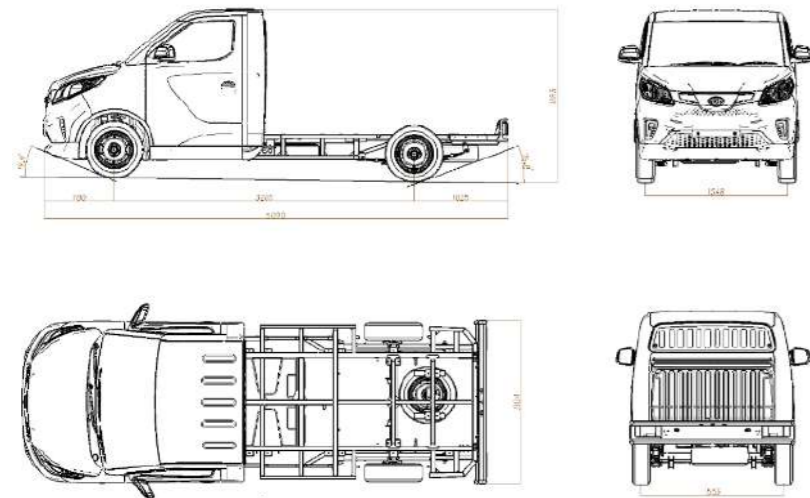
AC-OPLADEN
11 KW DRIE FASEN
VAN 0-100% IN 5:36 UUR

DC-SNELLADEN
5-80% IN 45 MINUTEN

MAXUS eDELIVER 3 L1



MAXUS eDELIVER 3 CHASSIS CABINE L2



Maxus.
Delivers.